

# Satron VCK 赛创光学卡巴值测量

芬兰赛创VCK系列仪表是一款多通道光学卡巴值测量仪表，在制浆和造纸行业有着广泛的应用。

## 技术规格

### 测量量程及范围

见选型手册

### 零点和量程调整

零点：可根据需求，在指定范围内自由选择校准。可通过按键（有显示仪选项）或HART®275/375通讯终端实现对零点和量程的调整。

### 阻尼

时间常数从0.01至60s连续可调

### 重复性

根据具体应用选型

### 温度范围

环境温度：-30 ~ +80 °C  
 工作温度：0 ~ +140 °C  
 运输和储存温度：-40 ~ +80 °C

### 输出

#### 供电电压和负载

- 24 VDC, -10%, +15%, 100 mA  
 - 115/230 VAC, -15%... +10%  
 (此为防护箱仪表显示仪选项)

### 湿度范围

0-100% RH

### EMC 标准2004/108/EC

- EN 61326-1:2005

### 变送器部件材质

传感元件<sup>1)</sup>：316L不锈钢  
 (EN1.4404)，奥氏体-铁素体双相不锈钢 (EN.14462, 耐腐蚀高强度不锈钢)，哈氏合金C276 (EN.2.4819)，钛合金Gr2，萨菲尔玻璃  
 连接件<sup>1)</sup>：316L不锈钢 (EN.1.4404)，奥氏体-铁素体双相不锈钢 (EN.1.4462, 耐腐蚀高强度不锈钢) 哈氏合金C276 (EN.2.4819)，钛合金Gr2

### 压力等级：

- PN25

### 配显示的变送器本体

代码 NOS & NOT:  
 壳体材质：303/316不锈钢  
 密封：丁腈橡胶和氟化橡胶  
 铭牌：聚酯纤维

### 配M12电气接口的仪表本体

代码 H0T:  
 壳体材质：303/316不锈钢  
 密封：丁腈橡胶和氟化橡胶

### 远传型传感器和配防护罩的仪表显示仪，代码 R和 L:

二者间连接线缆：PUR普通信号线缆或带PTFE/AISI316防护套的线缆

### 配防护箱的仪表显示单元

代码 K:  
 防护箱材质304不锈钢，EN1.4301 (AISI304)

### 出厂标定

调整标定到客户指定的测量范围和最小阻尼。（如果客户未指定，变送器默认标定调整到最大测量范围。）

### 电气接口

配插拔电气接口的变送器本体，代码H0S:  
 接口代码AF, 形式为方形赫斯曼接口 DIN 43650; 电缆用PG9密封套; 导线截面0.5 到1.5 mm<sup>2</sup>

配圆形M12快插电气接口的变送器本体，代码H0T:  
 接口形式为圆形M12航空插拔插头。

配显示功能的变送器本体，代码N0S:  
 其电气接口类型为代码为AF的方形赫斯曼接口DIN 43650; 电缆用PG9密封套; 导线截面0.5 到1.5 mm<sup>2</sup>

配显示功能的变送器本体，代码N0T:  
 其电气接口类型为圆形M12航空插头。

配防护箱的仪表显示仪，代码K:  
 - 配PG13.5防水电气接口, 3 个  
 - 配连接传感器信号的圆形M12航空插拔接头

### 输入/输出信号

#### 数字量输出信号1-3

一端子接负载，另一端子为COM端。  
 最大电压 35 V  
 最大电流 50 mA  
 最大漏电流 10 uA

#### 数字量输入信号1-3

一端子缺省，另一端子接输入，输入信号范围0...2 V，具体见接线图  
 数字量输入信号最小感应信号：  
 电压 16V  
 电流 4 mA  
 漏电流 1 mA

#### 模拟量信号电流输出1

电流范围 3.5...23mA  
 最大负荷 600 Ω  
 出厂设置 4...20 mA

#### 模拟量信号电流输出2

内部电源供电：  
 电流输出2与数字量信号共用相同的低电平接线端子COM  
 电流范围 3.5...23mA  
 最大负荷 400 Ω  
 出厂设置 4...20 mA  
 外部电源供电：  
 电流输出2采用了单独隔离的回路设计  
 最大供电电压 35VDC  
 电流范围 3.5...23mA  
 出厂设置 4...20 mA  
 最大负载见右边的图片  
 通道最大隔离电压 100VDC



### 工艺过程连接

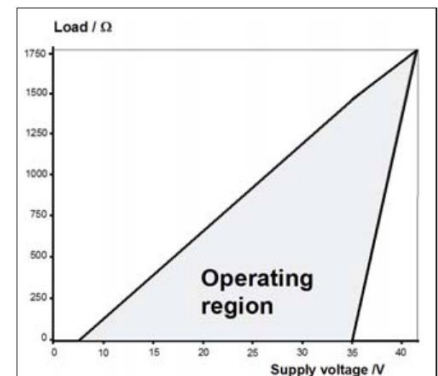
- G1管螺纹连接

### 防护等级

不同防护等级详见选型手册

### 重量

配圆形M12快插电气接口的变送器本体 (代码H0T): 1.3 kg  
 配显示功能的变送器本体 (代码N0S或N0T) 1.7kg  
 配防护罩的仪表显示仪 (代码L) 2.9kg  
 远传型传感器 (代码R) 2.9 kg  
 配防护箱的仪表显示仪 (代码K) 6.2 kg



使用HART®通讯时最小功耗  
 250 W

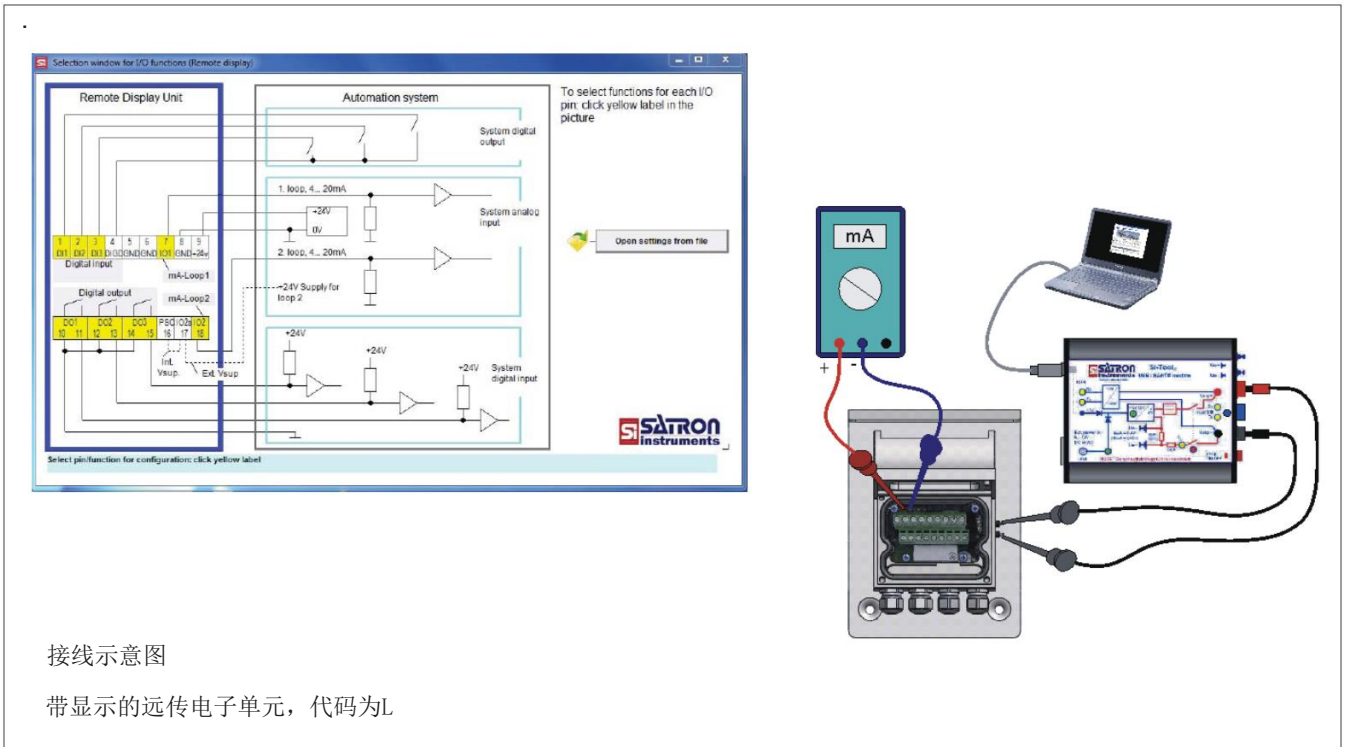
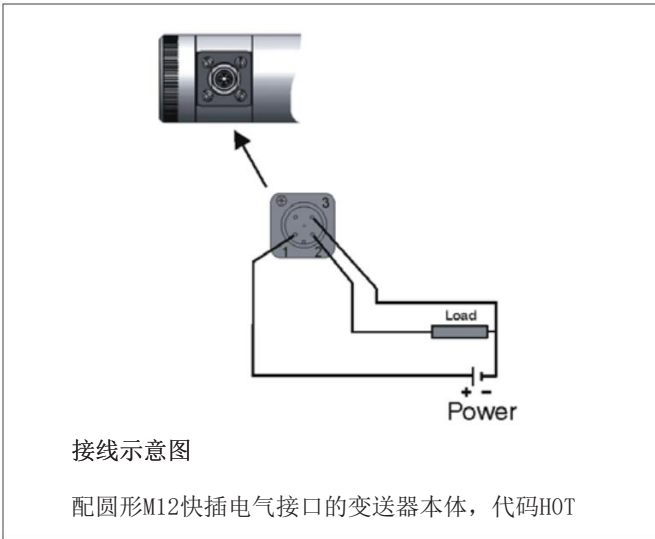
R max = 供电电压 -5 V  
 I max

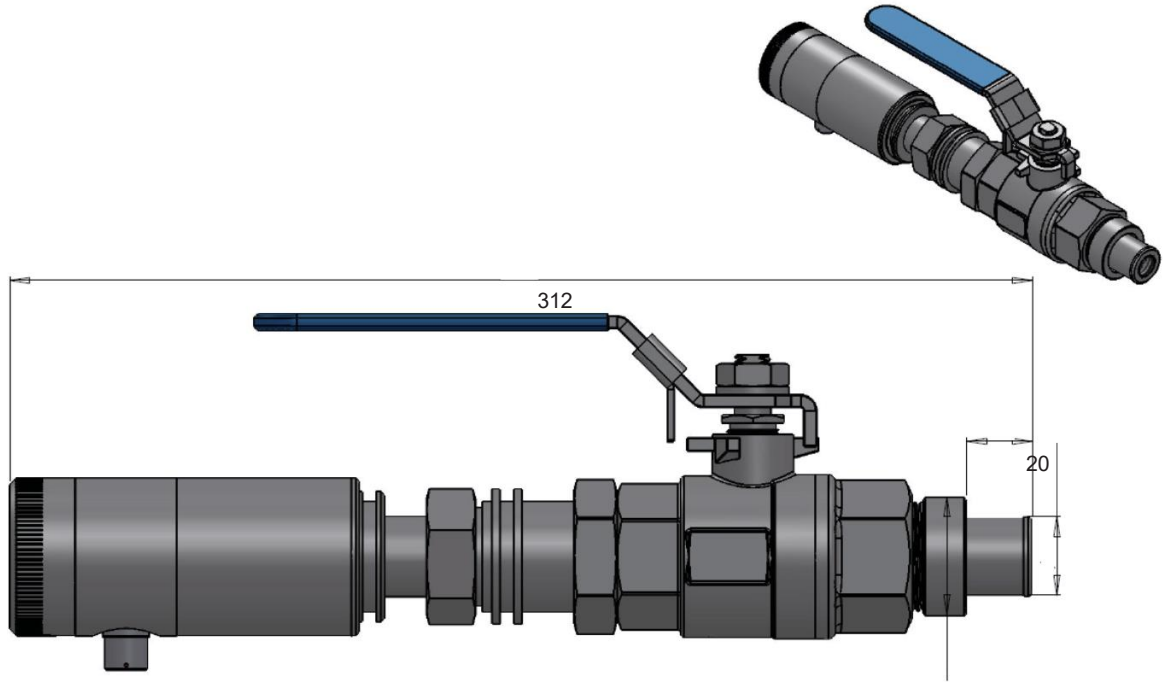
I max = 20,5 mA  
 I max = 22,5 mA  
 (当启用22.5mA报警电流时)

电流输出2  
 外部供电负载曲线

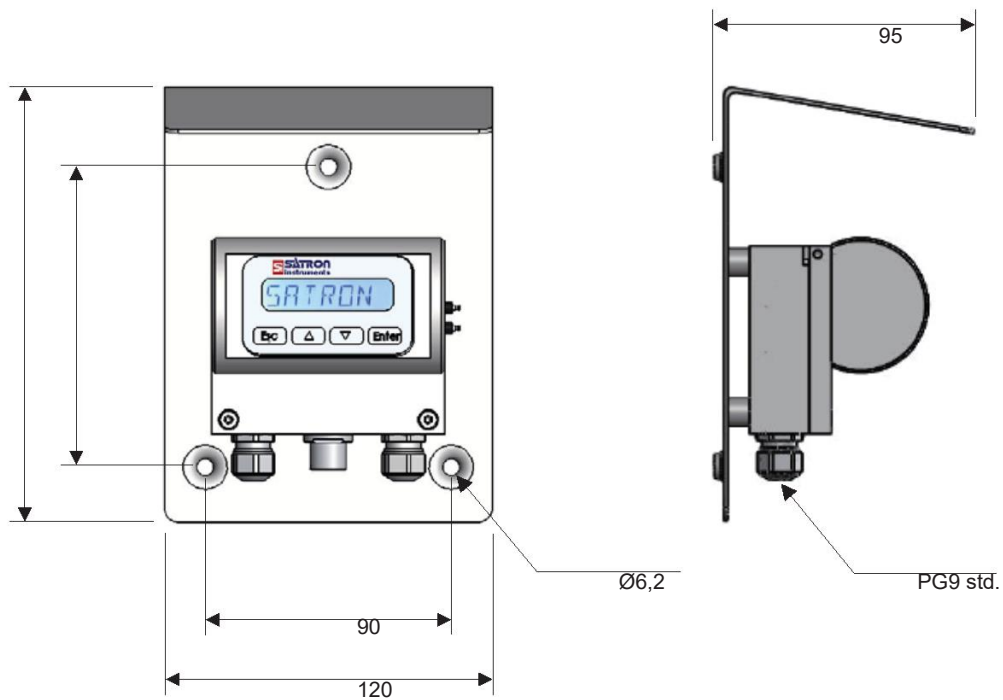
1) 与工艺介质接触的部件

# Satron VCK 赛创光学卡巴值测量





VCK 工艺过程连接部分外形尺寸



VCK 代码为L的仪表显示仪外形尺寸

选型手册

适用于 卡巴值度 浓度	测量范围 0-110 卡巴 0...16% Cs	最小量程 1% Cs
工艺过程温度范围	N 常规温度范围 0 ...+140 °C	
输出	S 4-20mA DC/HART®	
与介质接触 部位材质	<b>本体</b> 2 316L不锈钢 (EN 1.4404) 3 哈氏合金 C 276 (EN 2.4819) 6 钛合金 Gr2 (EN 3.7035) 8 双相耐腐蚀高强度合金 (EN 1.4462)	<b>电极玻璃</b> 2 石英玻璃
		<b>密封环</b> 1 EPDM 2 FPM (Viton®) 3 FFKM (Kalrez®) 4 PTFE
仪表结构形式	N 带显示面板和按键 (只能匹配远传型传感器R) H 不带显示器 (只有一路电流输出) L 带有显示器的远程电子箱体	
测量电极类型	0 非远传传感器 R 有远程功能传感器 IP68	
电气接口类型	T M12, IP67 U M12 & USB (只对应结构类型中的N选项), IP67 V PG9 (与结构类型中的L选项匹配), IP66	
线缆材质	0 不选, 与既无L又无R的组合对应 1 PUR 耐摩耐油仿振电缆 2 316L不锈钢防护网 PTFE材质护套. 3 采用钢带加固的耐摩耐油仿振电缆. 4 PVC材质电缆	
线缆长度	0 与既无L又无R的选项对应 2 15 米	
光源波长	4 880nm / 640 nm / 530 nm C 定制波长光源 7 880nm / 640 nm / 465 nm	
工艺过程连接	B1 G1A球阀, 球阀延长短管外径 $\varnothing$ 24mm	
防护箱	K 远程电子显示单元安装在防护箱内 电源115/230 V, IP66. 只有R和L选项仪表带有显示功能文件	

VCK																		
-----	--	--	--	--	--	--	--	--	--	--	--	--	--	--	--	--	--	--

文件	
校准证书	AE 英语
安装与操作说明书	IE 英语 IF 芬兰语 FR 法语
材质证明	0 无
MC1	接液金属材质声明资料, 符合SFS-EN 10204-2.1 (DIN 50049-2.1) 标准
MC2	接液金属材质测试证明资料, 符合SFS-EN 10204-2.2 (DIN 50049-2.2) 标准
MC3	接液金属材质测试证明资料, 欧盟认证机构授权由生产商签发, 符合SFS-EN 10204-3.1 B (DIN 50049-3.1 B) 标准

